



VOETGANGERS VEILIG
LATEN OVERSTEKEN



LED TECHNOLOGIE
VOOR BETERE ZICHTBAARHEID
VAN DE VOETGANGERS



Verlicht verkeersbord voor de oversteekplaats

SY-L02 is een innovatief verlicht verkeersbord met L02 figuratie dat het zebrapad verlicht. Dit bord is gemaakt om de zichtbaarheid van de overstekende voetgangers te verbeteren. De LED-verlichting aan de onderkant van de lichtbak zorgt voor het aanstralen van de gehele oversteekplaats waardoor de voetganger beter opgemerkt wordt voordat hij/zij de weg oversteekt.

Kenmerken

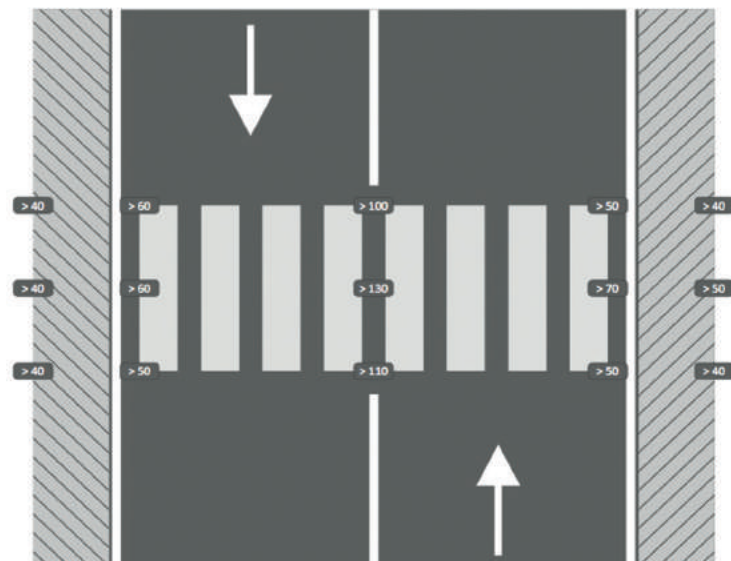
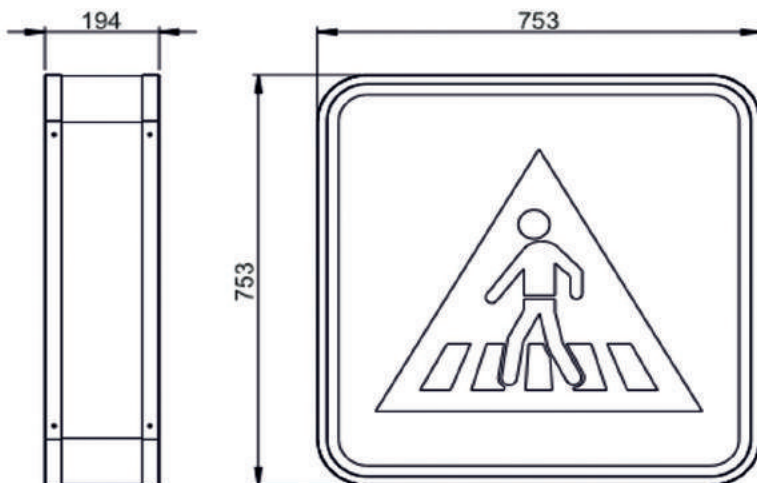
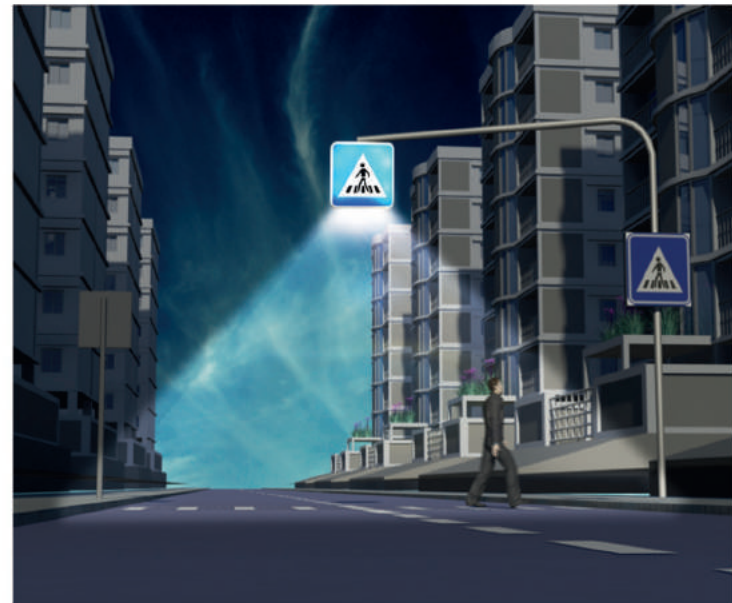
- Perfekte verlichting van het zebrapad
- Laag energieverbruik door gebruik van LED
- Lang levensduur
- Geen vervanging nodig
- Direct aan te sluiten op het OV-net
- Kan eventueel aangestuurd worden vanuit een thermische detectie van voetgangers

Verlichting

- Interne verlichting van het bord door power LED's van een maximaal vermogen van 78W
- 2x led-aanstralers aan de onderkant met een maximaal vermogen van 82W
- Te verwachte levensduur is 10 jaar

Behuizing

- 2mm roestvrij staal
- Slagvaste en waterdichte polycarbonaat panelen met figuratie
- Enkel- of dubbelzijdige uitvoering
- Afmetingen: 753 x 753 x 194mm
- Gewicht: 22kg
- Bescherming: IP65



www.sysconnect.nl

sales@sysconnect.nl

+31 (0)10 2231307

